



HOB Networking informiert:

Modul: Switching

- Core/Backbone Switche
- Gebäude und Etagen (Edge) Switche
- NAC – Zugang-Sicherheit

Kurzbeschreibung / Einsatzbereiche:

Um Daten schnell und zuverlässig in einem Netzwerk zu verteilen bedarf es aktiver Komponenten wie Switche, Controller und Router. In lokalen Netzen (LANs) ist die Ethernet-Technologie im Einsatz. Sie ermöglicht Übertragungsraten von 10/100Mbps, 1Gbps bis 10Gbps und künftig mehr. Hochleistungs-Switche sind von 10 Mbps bis zu 100 Gbps skalierbar. Entsprechend ihrer Positionierung im Netzwerk stehen unterschiedlichste Produkte zur Verfügung.

Partnerprodukte / Vorgehensweise

HOB Networking setzt Switching-Produkte der Hersteller Alcatel-Lucent, Cisco und Brocade/Foundry ein.



Wie in anderen IT Bereichen erfüllen alle eingesetzten Produkte die definierten Standards. Darüber hinaus haben diese Hersteller bereits die 40Gbps und 100Gbps Technologien implementiert und sorgen somit für Zukunftssicherheit und Ausbaufähigkeit. Die Hersteller stellen erweiterte Zusatzfunktionen und Leistungsmerkmale zur Verfügung, die für eine Kundenlösung sehr wichtig sind (Virtualisierung, höchste Fehlerredundanz u.a.).

Aufgrund der eigenen Projekterfahrungen wählt HOB die geeigneten Produkte aus und begründet ihren Einsatz beim Kunden. Maßgeblich dafür sind Faktoren wie: Innovation, Funktionalität, Konsolidierungsfähigkeit, Umsetzung/ Einbindung neuer Standards, Zuverlässigkeit, Administrierbarkeit und Wirtschaftlichkeit der Produkte.

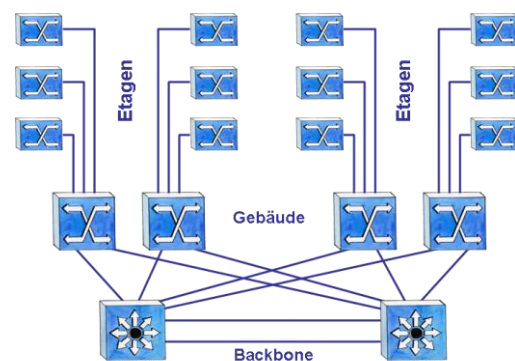
Know-how

Unsere Mitarbeiter sind für Produkte o.g. Hersteller zertifiziert. Entsprechende Trainings und Prüfungen werden turnusmäßig wiederholt. Somit ist gewährleistet, dass HOB stets über aktuelles Produktwissen verfügt und dieses an seine Kunden vermitteln kann.

HOB bringt in jede Lösung ein Maximum an Sorgfalt ein, so dass der Anwender während der Implementierung kaum beeinflusst wird – außer dass sein Netz stets verfügbar ist – egal wie komplex es ist. Eben:

„Technology You don't see“

Szenarien / Lösungen



Switching

Viele Kunden vertreten die Philosophie, nur die Produkte eines Herstellers zu beziehen. Es lohnt sich aber für die angestrebten Lösungen einen Produktvergleich anzustellen. HOB führt solche Vergleiche durch und erläutert die Lösungen in ihren wichtigsten Punkten – einer SWOT Analyse. Aber nicht nur das – wichtig ist es, vorhandene Produkte zu migrieren und somit aktiven Investitionsschutz zu betreiben. Wir sind überzeugt bei unseren Lösungen ein Mehr an Know-how und Objektivität einzubringen.

Lösungsnah Module

- ✓ Professional Services
- ✓ Management
- ✓ VoIP - IP-Telefonie
- ✓ WLAN
- ✓ NAC / Authentifizierung